

JRC

マルチパスフェージングシミュレータ

NJZ-5000

最大4×4MIMOに対応
WiMAX、LTE、4G、HSPAなど
あらゆる移動体通信におけるフェージング評価に最適！



主な特長

- MIMO対応
1台で2×2MIMO対応(12path/CH)
12path/CH時は4台で4×4、24path/CH時は8台で4×4対応
相関：複素相関、アンテナ間振幅相関
- LTE対応
3GPPで規定されたフェージングモデルをプレインストール
MIMO (Low, Medium, High Correlation) シミュレーション可能
- 2CH使用時24path/CH 1CH使用時48path/CH
- 周波数範囲：345~6,000MHz
(全周波数範囲対応のローカル信号を標準で内蔵)
- 通過帯域幅：40MHz 100MHzに拡張可能(オプション)
- ダイナミックモード対応
(Hi-Dynamic, Moving, Birth-Death, High Speed Train)
- AWGNオプション：内蔵型(バンド幅 5, 10, 20, 40MHz)
- 大画面表示：大型ディスプレイによりプロファイル設定、確認作業が容易

仕様

項目	仕様
構成	NJZ-5000
CH数	2
伝搬路数	48
周波数範囲	345~6,000MHz
通過帯域幅	40MHz
入力レベル範囲	-20~-50dBm
出力レベル範囲	-30~-135dBm, 0.1dB ステップ
遅延時間	0~200μsec, 0.1nsec ステップ
パス間相対レベル	0~32dB, 0.1dB ステップ
最大フェージング周波数	2,000Hz
変調	レイリー, ライス, ドップラ, フェーズ
質量	25kg 以下
寸法	425(W)×199(H)×550(D)mm
外部制御	GP-IB, イーサネット
電源電圧	100/200V, 50/60Hz

標準構成

品名	形名	数量
マルチパスフェージングシミュレータ	NJZ-5000	1
外部制御用ソフト (Windows XP/Vista対応)	—	1
Uリンク	—	2
取扱説明書	—	1
イーサネットケーブル	—	1
検査成績書、校正証明書 トレーサビリティ証明書	—	1

オプション

- AWGN内蔵オプション
- 100 MHz 通過帯域拡張オプション
- 遅延時間拡張オプション(最大400μsec)

3GPP規格で要求されるフェージング試験例

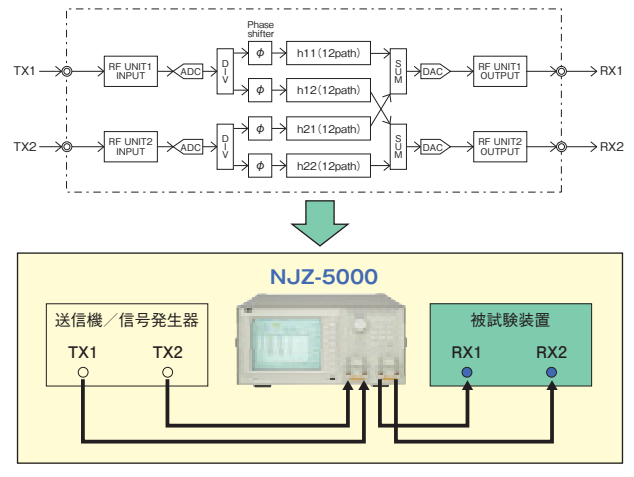
例: Extended Typical Urban model (ETU)
 Model: ETU 300Hz
 Max Doppler Frequency: 300Hz

Carrier Freq(MHz)	7890.0					
Input Level(dBm)	-20.0					
Output ATT(dB)	0.0					
Doppler Freq(Hz)	300.0					
Vehicle Speed(Km/h)	120.4					
Path	State	Spectrum	Delay(us)	Level(dB)	LOS(deg)	KFactor(dB)
1	ON	Rayleigh	0.0000	-1.0		
2	ON	Rayleigh	0.0500	-1.0		
3	ON	Rayleigh	0.1200	-1.0		
4	ON	Rayleigh	0.2000	0.0		
5	ON	Rayleigh	0.2300	0.0		
6	ON	Rayleigh	0.5000	0.0		
7	ON	Rayleigh	1.0000	-3.0		
8	ON	Rayleigh	3.2000	-5.0		
9	ON	Rayleigh	5.0000	-7.0		
10	OFF					
11	OFF					
12	OFF					

Delay Spread(us): 1.0038

ご使用例

2×2MIMOの接続例(12path/CH, 装置1台使用)



外部制御ソフト使用例

- ・PCはお客様手配となります。
- ・インターフェイスはGP-IB もしくはイーサネットとなります。



安全に関する
ご注意

- ・正しく安全にお使いいただくため、ご使用前に必ず「取扱説明書」をよくお読みください。
- ・水、湿気、湯気、ほこり、油煙等の多い場所に設置しないでください。火災、感電、故障などの原因となることがあります。

※外観・仕様等は予告なく変更することがあります。

JRC 日本無線株式会社

JRCウェブサイト <http://www.jrc.co.jp/>

本社事務所 〒160-8328 東京都新宿区西新宿六丁目10番1号 日土地西新宿ビル
 通信機器営業部 通信インフラ営業グループ ☎(03)3348-3853(ダイヤルイン)

- | | | |
|-------|------------------------------------|--------------------|
| 北海道支社 | 〒060-0003 札幌市中央区北3条西7-1 北海道水産ビル | ☎(011)261-8325(直通) |
| 東北支社 | 〒980-0803 仙台市青葉区国分町3-9-8 田山ビル | ☎(022)225-6831(直通) |
| 中部支社 | 〒460-0008 名古屋市中区栄2-6-1 白川ビル別館 | ☎(052)203-1228(直通) |
| 関西支社 | 〒530-0004 大阪市北区堂島浜1-4-28 | ☎(06)6344-1640(直通) |
| 九州支社 | 〒812-0025 福岡市博多区店屋町1-31 博多アーバンスクエア | ☎(092)262-2132(直通) |
| 三鷹製作所 | 〒181-8510 東京都三鷹市下連雀5-1-1 | ☎(0422)45-9111(案内) |
- 稚内 釧路 帯広 函館 青森 八戸 秋田 盛岡 福島 新潟 長野
 神奈川 静岡 焼津 金沢 福井 岐阜 神戸 松江 広島 山口 徳島 高松 高知
 愛媛 佐賀 大分 長崎 熊本 宮崎 鹿児島 那覇 シアトル ニューヨーク アムステルダム
 アテネ ハンブルグ 上海 台北 マニラ ハノイ シンガポール ジャカルタ