

JRM-12シリーズ

二輪車用 ETC 車載器
Electronic Toll Collection System

取付要領書

JRC 日本無線株式会社



ETC は財団法人道路システム高度化推進機構の登録商標です。

<お客様へ>

このたびは、JRM-12シリーズ 二輪車用 ETC 車載器をお買い上げいただきまして誠にありがとうございます。

ETC 車載器の取付け、配線及び載せ換えは専門の技術と経験が必要です。車種によっては、バッテリーを外すと車載コンピュータが誤動作する恐れがありますので、必ずお買い上げの販売店、取付け店にご相談ください。

この取付要領書は、大切に保管してください。

<販売店、取付け店の方へ>

この取付要領書は、取付け完了後、必ずお客様へお渡しください。

<梱包品の確認>

すべての部品が揃っているか、取付け前に確認してください。

No.	品名	数量	チェック
1	ETC 車載器 本体	1 式	
2	電源ケーブル (コネクタ、ヒューズ付き)	1 式	
3	両面テープ	1 枚	
4	取扱説明書	1 冊	
5	取付要領書	1 冊	
6	アンテナ角度調整板	1 枚	

(右へ)

<取付けに関するお願い>

取付けに関して

- ・ 車載器を二輪車に取付けする際は、この取付要領書を必ずお読みいただき、正しい取付けを行ってください。
- ・ 日本無線株式会社と取引契約を交わした、契約先の取付け店以外の方（お客様も含みます）が取付けした場合、車載器は保証の対象外になります。
また、弊社保証の対象は ETC 車載器のみに限られ、ETC 車載器のご使用に伴って発生したいかなる損害も、保証対象となりませんのでご注意ください。

<取付ける前に>

この取付要領書の表示では、製品を安全に正しくお使いいただき、お客様や他の人々への危害や財産への損害を未然に防止するために、いろいろな絵表示をしています。その表示と意味は次のようになっています。内容をよく理解してから本文をお読みください。



警告

この表示を無視して、誤った取り扱いをすると、人が死亡または重傷を負う可能性が想定される内容を示しています。



注意

この表示を無視して、誤った取り扱いをすると、人が傷害を負う可能性が想定される内容及び物的損害のみの発生が想定される内容を示しています。



この絵表示は、してはいけない「禁止」内容です。



この絵表示は、必ず実行していただく「強制」内容です。



図の中や近傍に具体的な禁止内容（左図の場合は分解禁止）が描かれています。

警告ラベルについて

車載器本体には、警告ラベルが貼ってあります。

警告ラベルを取り外したり、破損、改変を絶対にしないでください。

警告



本装置は、DC12V 車専用です。取付ける車両の電源電圧をお確かめください。DC12V以外に取付けた場合、火災、感電、故障の原因となります。



電源ケーブルは、同梱されているケーブルを使用し、電源の極性をお確かめの上、間違いのないように取付けてください。火災、感電、故障の原因となります。



本装置及びケーブルは、この取付要領書に基づき運転の妨げとならないような場所に取付けてください。交通事故、けがの原因となります。



取付ける際には、振動で動いたり、はずれたりしないようしっかりと固定してください。事故、故障の原因となります。



配線中は、バッテリーのマイナス端子を外してください。ショートによる感電の原因となります。



本装置及びケーブルは、濡れた手で取付けないでください。感電、故障の原因となります。



本装置を分解、改造しないでください。不法改造により電波法で罰せられる他、火災、感電、故障の原因となります。



電源ケーブルの被覆を破って、他の機器の電源を取ることは絶対にお止めください。感電、故障の原因となります。



取付けと配線が終わったら、ランプやブレーキ等のすべての電装品が正常に動作することをお確かめください。電装品が正常に動作しない場合、交通事故の原因となります。



バッテリーへの直付けは、絶対に行わないでください。常に電源が入った状態となり、火災、故障の原因となります。

注意



この取付要領書の指示に従って配線をしてください。火災、感電、故障の原因となることがあります。



水、湿気、ほこり、油煙等の多い場所に設置しないでください。火災、感電、故障等の原因となることがあります。



車載器本体とケーブルは、走行中外れないように（脱落、車輪巻きつき防止の為）それらの近辺をタイラップ等で確実に固定してください。事故、けがの原因となります。



ケーブルを取付ける際には、車体やネジ部分等の可動部にはさみ込まないようにしてください。火災、感電、故障の原因となることがあります。



ケーブルは、車両部品のバリや鋭利な場所に接触しないよう固定し配線してください。火災、感電、故障の原因となることがあります。



本装置を落としたり、ぶついたり、強い衝撃を与えないでください。破損、故障により、事故、けがの原因となることがあります。



振動、衝撃の多い場所、ぐらついた台の上など不安定な場所に設置しないでください。事故、故障の原因となることがあります。



E T C車載器本体とケーブルをエンジン周辺等高温になる場所に取付けないでください。破損、火災の原因となることがあります。

<セットアップについて>

ご注意

- ・ 本体をセットアップする際は、スタンバイ LED が緑点滅に変わったことを確認してください。緑点滅に変わる前にセットアップカードを抜くと本体が故障する可能性があります。

● セットアップ手順

- ① 本体と電源ケーブル（ヒューズ付き）が接続されていることを確認する。
- ② 車載器に電源を投入する。（DC 12V）
- ③ エラーLED が橙点滅であることを確認する。
- ④ セットアップカードを挿入する。
- ⑤ セットアップ中は、LED が緑橙交互点滅になる。
※緑橙交互点滅中は、電源を切ったり、バックルを開けたり、セットアップカードを抜いたりしないでください。
- ⑥ セットアップが完了した時、スタンバイ LED は緑点滅になる。
- ⑦ セットアップカードを抜いて、電源を切る。

<取付け準備>

車載器を取付ける準備として、以下の点に注意してください。

- ・ 車両のイグニッションキーは、必ず OFF にしてください。
- ・ バッテリーのマイナス端子を外してください。
- ・ 運転操作に支障がない取付け位置を確認してください。
- ・ 取付ける位置の汚れをよくふき取ってください。
- ・ 車両にあった本体の取付けに要する固定器具、取付け金具（以下、ステーという）を準備してください。
- ・ 本体カバー裏面シールの車載器管理番号（19桁）と梱包箱に記載された車載器管理番号（19桁）を照合してください。
- ・ 車載器管理番号は、本車載器を利用した各種サービスを受けるための大切な番号です。
- ・ セットアップ申請書に記載されたナンバープレートの番号と取付けるお客様の車両番号（ナンバープレート）を照合してください。
- ・ 車載器本体の底面に付属の両面テープを貼付けてください。

ご注意

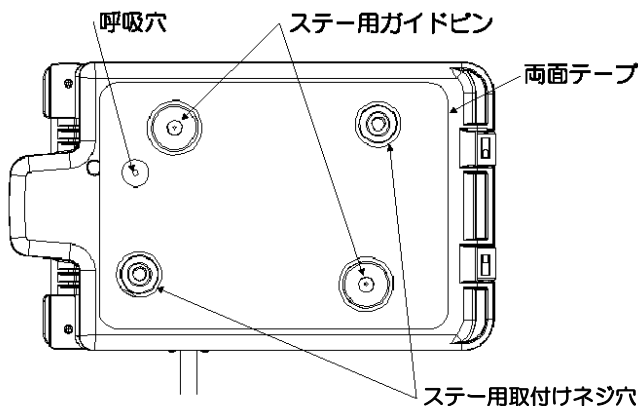
- ・ ヒューズは、防水処理をしていませんので、水、湿気、ほこり、油煙等の多い場所に設置しないでください。火災、感電、故障等の原因となることがあります。

ご注意

- ・ ETC 車載器の取付け、配線及び載せ換えには専門の技術と経験が必要です。車種によっては、バッテリーを外すと車載コンピュータが誤動作する恐れがありますので、必ずお買い上げの販売店、取付け店にご相談ください。
- ・ ETC 車載器は、セットアップ完了品を取付けてください。セットアップに関しては、お買い上げの販売店、取付け店にご相談ください。

〈両面テープ貼付け時の注意事項〉

1. 必ず製品／取付け面のゴミ、ホコリ、油污れ等を取り除いて付属の両面テープを貼付けてください。
※クリーナー、ワックス、潤滑剤などの油脂や化学製品は、樹脂製品に悪影響を与える場合があります。ご使用に当たっては、ケミカル品メーカーの説明書に従ってください。（ガソリン、パーツクリーナーは不可）
2. 両面テープの接着性が低下しますので、次の部分への接着は避けてください。
 - ・ ポリプロピレン／塩基系（ABS／ポリカーボネート／アクリルは可）
 - ・ 曲面や凹凸面
3. 低温時の貼付け作業は、両面テープの接着性が低下しますので避けてください。
4. 両面テープの穴と車載器本体のステー取付け用ネジ穴、呼吸穴、ステー用ガイドピンの位置を合わせて貼り付けてください。台紙を剥がす前に、車載器本体に両面テープを合わせて位置を確認することをおすすめします。
5. 貼付け時には、しっかりと押さえつけ、貼付け後72時間は無理な力を加えないでください。



ご注意

- ・ 車載器を安全にお使いいただくために、付属の両面テープは必ず使用してください。

<ステー用取付けネジ穴について>

車載器のネジ穴仕様 M4×ピッチ0.7mm 深さ8mm

ご注意

- ・ ステー取付け用のネジは、車載器に8mm以上入らないようにしてください。8mm以上入るとケースが破損しますので、必ず8mm以下になるようにしてください。

<取付け位置について>

二輪車への取付けの際には、下記の⚠ 警告、⚠ 注意、ご注意を必ずお守りください。

⚠ 警告



本装置及びケーブルは、この取付要領書に基づき運転の妨げとならないような場所に取付けてください。交通事故、けがの原因となります。



バッテリーへの直付けは、絶対に行わないでください。常に電源が入った状態となり、火災、故障の原因となります。



電源ケーブルの被覆を破って、他の機器の電源を取ることは絶対にお止めください。感電、故障の原因となります。



配線中は、バッテリーのマイナス端子を外してください。ショートによる感電の原因となります。

⚠ 注意



水、湿気、ほこり、油煙等の多い場所に設置しないでください。火災、感電、故障等の原因となることがあります。



ETC車載器本体とケーブルをエンジン周辺等高温になる場所に取付けしないでください。破損、火災の原因となることがあります。



ケーブルを取付ける際には、車体やネジ部分等の可動部にはさみ込まないようにしてください。火災、感電、故障の原因となることがあります。



ケーブルは、車両部品のバリや鋭利な場所に接触しないよう固定し配線してください。火災、感電、故障の原因となることがあります。

(右へ)

ご注意

- ・ 本装置及びケーブル類は、急停車の場合などに運転者や同乗者に危険を及ぼさない場所に取付けてください。
- ・ カウルの内側等に取り付けた場合は、電波が受信できないことがあります。
- ・ 車載器本体は、水平になる場所を選んで取付けてください。
- ・ 他の装置の機能を損なわないように取付けてください。
- ・ 車載器本体のアンテナ部が必ず進行方向に向くように取付けてください。逆方向に取り付けると電波を受信できなくなります。
- ・ 車載器本体は、各二輪車の形状に応じて、ステー等を利用するなどして車両から取り外しできないよう確実に固定してください。（この取付要領書に記載された条件は確実に守ってください。）

二輪車用 ETC 車載器を HID ランプ装着車両に取り付ける際のご注意

二輪車用 ETC 車載器（JRM-12 シリーズ）を HID ランプの装着されている二輪車に取り付ける際に、お守りいただきたい事項を記載します。

お取付け前に必ず以下の事項、記載された内容に従って正しくお取付けください。

- ◆ HID ランプ装着車の場合、HID ランプ点灯時及び点灯中にケーブル及びコントロールユニットから出るノイズの影響を受けて車載器と ETC カードとの通信時間が長くなり、料金所通過時にエラー LED が橙点灯となる場合があります。

HID ランプ装着車両への取付けを行う場合は、ETC 車載器本体を HID ランプのケーブル及びユニットから 5cm 以上離して取付けてください。

- ◆ エラー LED が橙点灯となっていた場合、次の料金所の ETC 専用車線はご利用できませんので係員のいる ETC 混在車線または一般車線をご利用ください。

（車載器の取付けについては裏面をご覧ください）

<車載器の取付け方について>

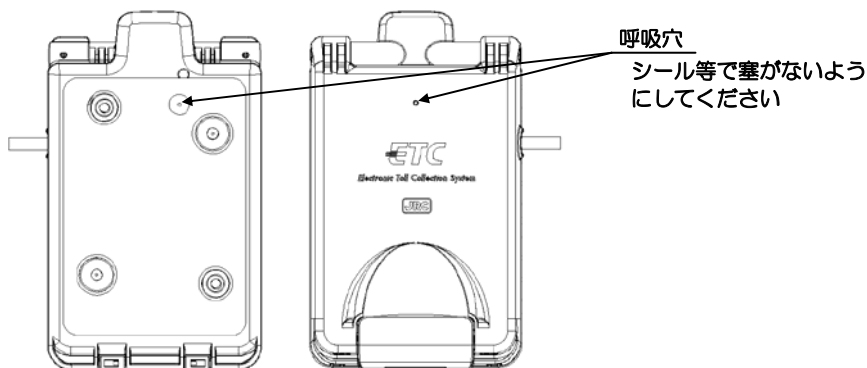
ETC車載器を正常に動作させるために、取付け対象車両を確認し、以下の取付け条件を満足するように実施してください。

車載器 本体

車載器本体の取付け位置は、運転の妨げとならないような場所に取付けます。車載器本体のアンテナ部が必ず進行方向に向くように取付けてください。逆方向に取付けると電波を受信できなくなります。

● 取付け条件

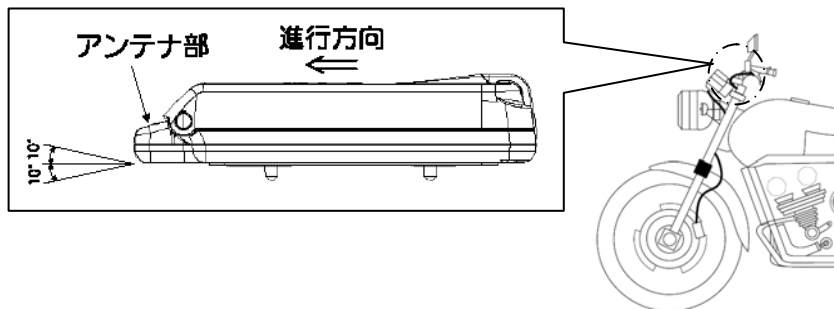
- ・ 本体カバーを開けた状態で、ハンドルをめいっばい切ってもミラーやカウル等のバイク本体に当たらない位置に取付けてください。
- ・ カード着脱の妨げとならない場所に取付けてください。
- ・ 本体をねじったり、重いものを乗せたり、強く押しつけたりして、圧迫してしまうようなことのない場所に取付けてください。
- ・ 本体、ケーブル、及びコネクタは、温度変化の少ない場所に取付けてください。
- ・ ケーブルは、引っ張ったり、抜いたり、被覆を破ったりしないでください。
- ・ ケーブルは、本体及びコネクタから5 cm以内の所で曲げないようにし、かつ、たわみを持たせてください。たわみ量は、ケーブル長5 cmに対して上下0.5 cmのゆとりを持たせてください。
- ・ 本体及びコネクタは、破壊、改造、分解しないでください。
- ・ ヒューズは、標準装備のもの（JASO D612 準拠 オートヒューズ 1A）を必ず使用してください。
- ・ ケーブルを固定する際は、走行中に落下、車輪に巻きつかないように、しっかりと固定できる場所に本体から5 cm程度離れた所で固定してください。
- ・ ケーブルをタイラップ等で固定する際は、クッション等をあてるなどしてケーブルにあそびがあるように固定してください。
- ・ 呼吸穴をシール等で塞がないようにしてください。
- ・ 車載器本体は、各二輪車の形状に応じて、ステー等を利用するなどして車両から取り外しできないよう確実に固定してください。（この取付要領書に記載された条件は確実に守ってください。）



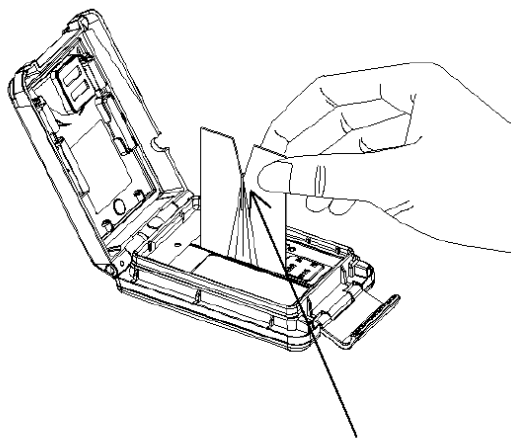
(右へ)

① 取付け方向

- ・ 車載器本体のアンテナ部が必ず進行方向に向くように取付けてください。逆方向に取付けると電波を受信できなくなります。
- ・ 前後角度は、進行方向に対して水平より $\pm 10^\circ$ 以内で取付けてください。



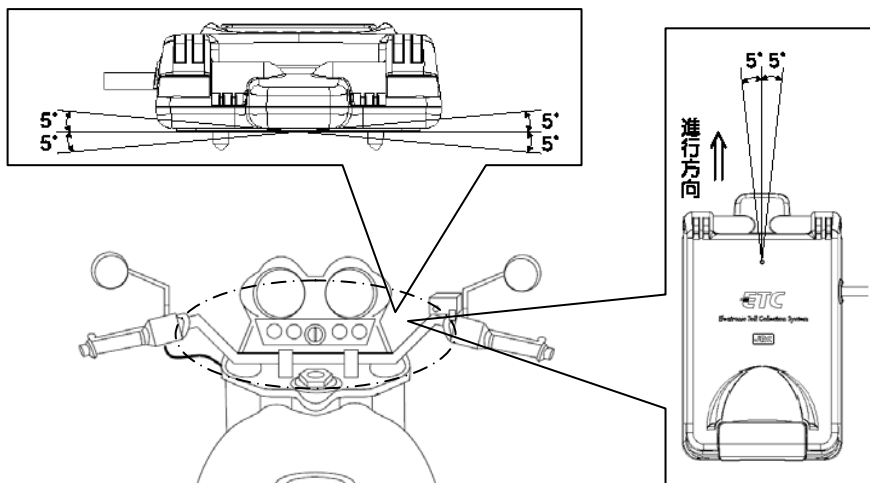
- ・ カバーを開けて、付属のアンテナ角度調整板にクリップなど（調整時に別途ご用意ください）を引っ掛けて角度を確認してください。



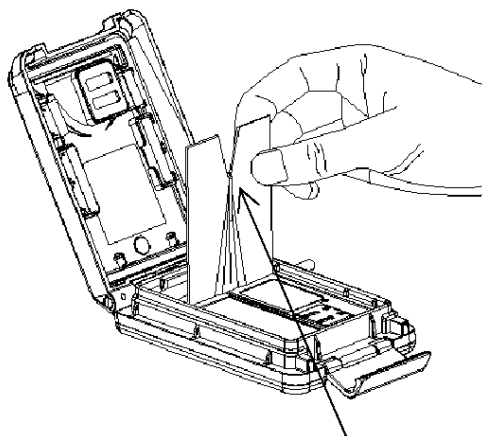
クリップなどを引っ掛ける

② 取付け角度

- ・ 左右角度は、左右方向に対して水平より $\pm 5^\circ$ 以内で取付けてください。
- ・ 回転角度は、進行方向に対して $\pm 5^\circ$ 以内で取付けてください。



- ・ カバーを開けて、付属のアンテナ角度調整板にクリップなど（調整時に別途ご用意ください）を引っ掛けて角度を確認してください。



クリップなどを引っ掛ける

③ 電波障害物

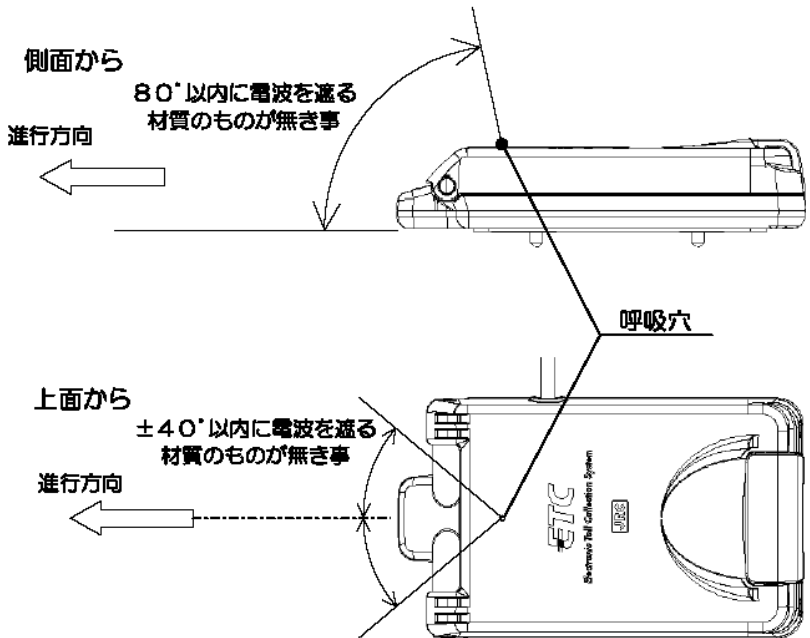
ア. アンテナ前方

水平を基準に上方 80° 、進行方向に対して $\pm 40^\circ$ の範囲に以下のような電波を遮る材質のものが無いこと

- ・ 金属
- ・ メッキ品
- ・ チタンコート(スクリーン)

イ. アンテナ前方に 60mm の空間が確保されていること

※運転者自身が遮蔽物になるので、運転者より前方に取付けてください。



ご注意

- ・ 本体の設置は、水平になる場所を選んで取付けてください。
- ・ 本体に接続されているケーブルはたわみを持たせて取付けてください。
- ・ ケーブルは、無理な力が加わらないように設置してください。
- ・ 取付け位置のゴミ、ホコリ、油汚れなどを取り除いてから取付けてください。
(クリーナー、ワックス、潤滑剤などの油脂や化学製品は樹脂製品に悪影響を与えるものがあります。使用に当たっては、ケミカル品メーカーの説明書に従ってください。)
- ・ 電源接続時は、必ずイグニッションキーを OFF の位置にしてください。
- ・ 本装置の電源は、イグニッションキーを OFF の位置にした時、電源供給が遮断される所に接続してください。
- ・ 電源の接続は、専門の技術と経験が必要です。車種によっては、バッテリーを外すと車載コンピュータが誤動作する恐れがありますので、必ずお買い上げの販売店、取付け店にご相談ください。
- ・ 電源ケーブルの一端子は、バッテリーの一端子に接続してください。
ボディーアースへ接続する場合は、車種によって走行時に車載器への電源供給が不安定になる恐れがありますので、二輪車メーカーにご相談の上、二輪車メーカー指定の箇所に接続してください。
- ・ 車載器本体は、各二輪車の形状に応じて、ステー等を利用するなどして車両から取り外しできないよう確実に固定してください。(この取付要領書に記載された条件は確実に守ってください。)

● 本体の取付け手順

- ① 車載器本体にカード等の挿入物がないことを確認する。
- ② 本体の取付けは、付属の両面テープでステー等にしっかりと固定する。
- ③ 電源ケーブル（ヒューズ付き）を電源が安定供給できる場所に接続する。
※ 接続がバッテリー直付け状態となっていないことを確認する。
- ④ ケーブルを引き回し、配線固定ステッカー、タイラップ等で固定する。
※ ケーブルをつぶさないように注意する。
- ⑤ 電源コネクタを接続する。
※ コネクタがしっかりと嵌合していることを確認する。

<セットアップ／ETCカード着脱に関するご注意>

二輪車用 ETC 車載器 (JRM-12 シリーズ) のセットアップ、ETCカードによる確認をされる場合に、故障防止のための注意事項を記載します。

- ◆ カード挿入時は、図1のようにICカードコネクタ付近を擦るように挿入すると、ICカードコネクタピンを破損する恐れがありますので、図2のようにカードを置くような感じで挿入してください。

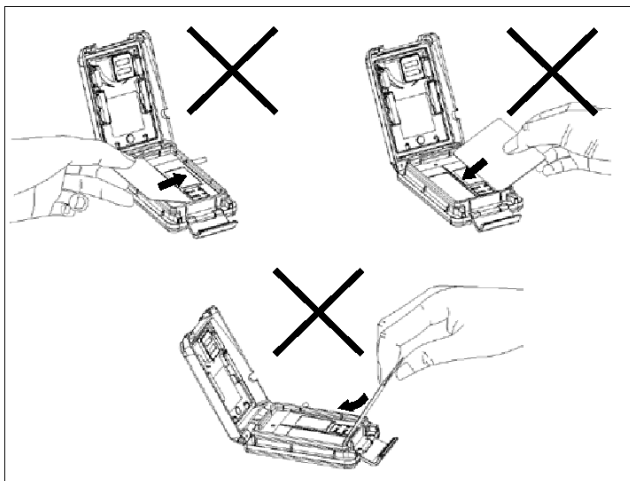


図1

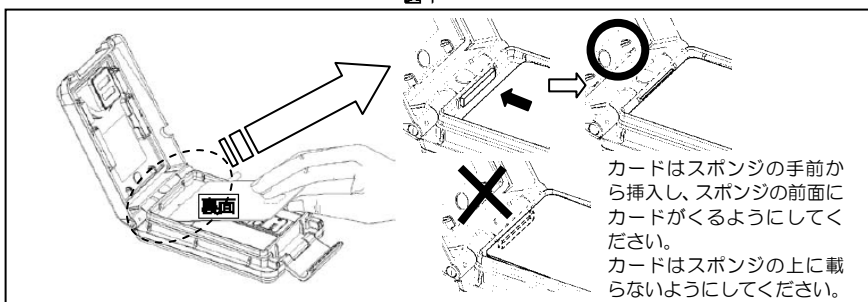
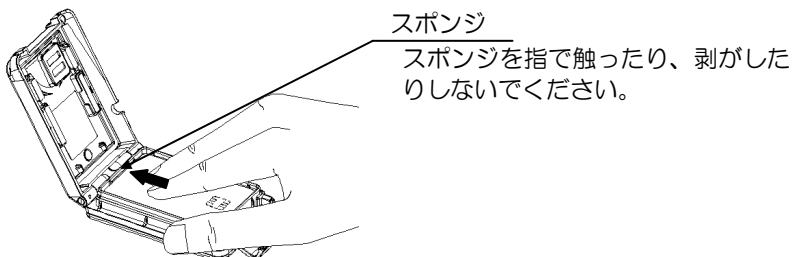


図2

- ◆ カードはスポンジで固定されていますので、カードを少し奥へ押してから取り出してください。



<取付け後の確認>

下記のチェックリストに従い、取付け及び動作の確認をしてください。

項目		チェック
0. 以下の確認作業前にイグニッションキーがOFFの位置で、カードが挿入されていないことを確認してください。(LED：消灯)		
1. 配線や取付けに異常がないか確認してください。		
アンテナ部	水平を基準に上方 80°、進行方向に対して±40°の範囲に電波を遮る材質のものがないこと	
	アンテナ前方に 60mm の空間が確保されていること	
	前後角度 水平から±10°以内であること	
	左右角度 水平から±5°以内であること	
	回転角度 進行方向から±5°以内であること	
本体	温風が直接当たらないこと	
ケーブル	車両部品のバリや鋭利な場所に配線していないこと	
	車体やシート等にはさみ込まない場所にあること	
	はりがなく余裕があること	
全体	運転操作やエアバッグ動作に支障がないこと	
	走行中落下しないように固定されていること	
	取り外せないように固定されていること	
2. イグニッションキーをACCまたはONの位置にしてください。		
3. 車載器の電源が入りLEDが橙色に点灯することを確認してください。		
4. ランプやブレーキ等の車両すべての電装品が正常に動作することを確認してください。		
5. ETCカードを挿入し、LEDを確認してください。※1		
橙点灯→緑橙交互点滅→緑点灯		
6. ETCカードを抜き、表示器を確認してください。		
緑点灯→橙点灯		
7. ETC車載器チェッカーで通信確認をしてください。※2		
8. イグニッションキーをOFFの位置にしてください。		
9. 確認終了です。		

※1 ETCカードをご用意してください。

※2 ETC車載器チェッカー（ETC車載器との通信確認できる装置）がある場合、確認してください。

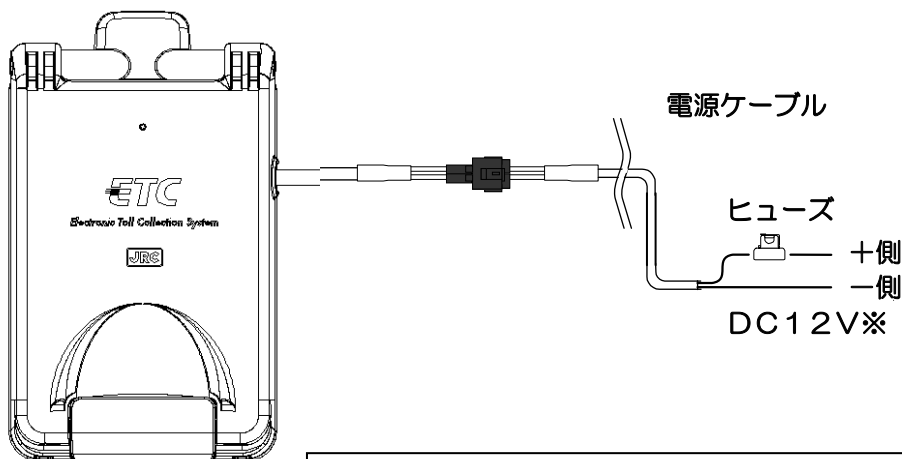
<仕様>

- (1)電源電圧 DC12V 専用
- (2)動作温度範囲 -20℃～+85℃ (ETCカードは除く)
- (3)寸法 本体 : 124.4(W)×73.8(D)×24.5(H) [mm]
(突起部除く) 電源ケーブル : 2m
- (4)質量 本体 : 約 150g
(ケーブル除く)

<構成図>

本装置の構成図を以下に示します。

ETC 車載器 本体



※本装置の電源は、イグニッションキーをOFFの位置にした時、電源供給が遮断される所に接続してください。

・車両、製品の仕様などの変更により本書の内容と一致しない場合がありますのでご了承ください。